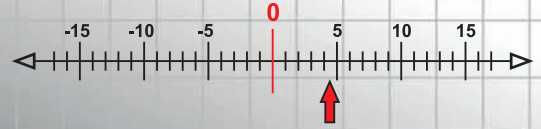


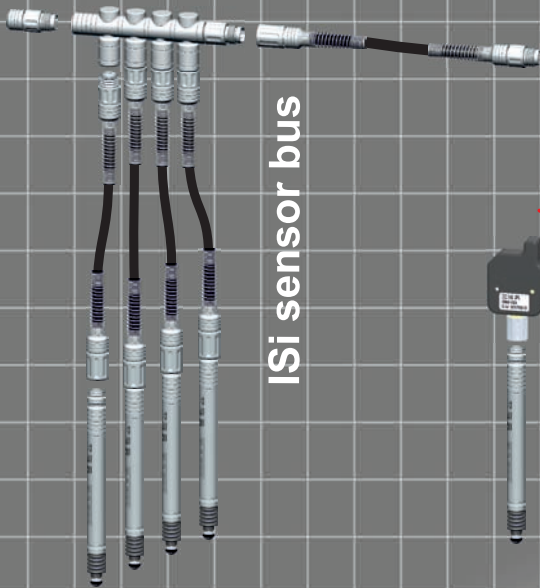
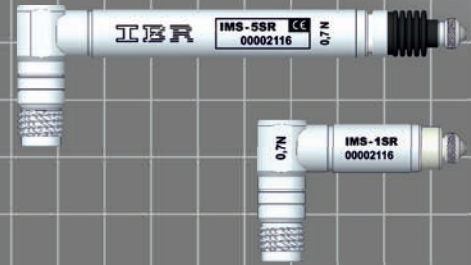
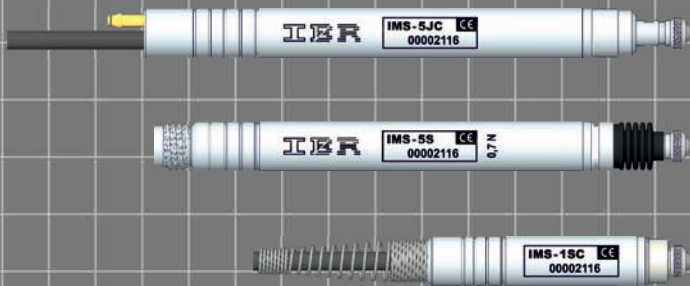


Messtechnik GmbH & Co. KG



IMS

Messtaster /
measuring probes



ISI sensor bus



wireless

high precision : $< 1 \mu\text{m}$

high resolution : $0.01 \mu\text{m}$

temperature compensated



IMS - Messtaster

IMS Messtaster - eine neue Generation von Induktivmesstastern mit integrierter Signalverarbeitung und digitaler Schnittstelle zur Messwertausgabe.
 Die neuen IMS Messtaster bauen auf der bewährten spielfreien Kugelführung und dem robusten induktiven Messverfahren auf. Die sensiblen und störempfindlichen analogen Messsignale werden jedoch nicht mehr über Kabel aus dem Messtastergehäuse nach außen geführt und dann extern von einer Elektronik gemessen, sondern gleich im IMS Messtaster verarbeitet und digitalisiert. Ein neuartiges Messverfahren und hochintegrierte Elektronik ermöglichen diesen Meilenstein zur neuen Generation von IMS Messtastern.

Drahtloser Anschluss der IMS Messtaster

Wireless connection of IMS probes

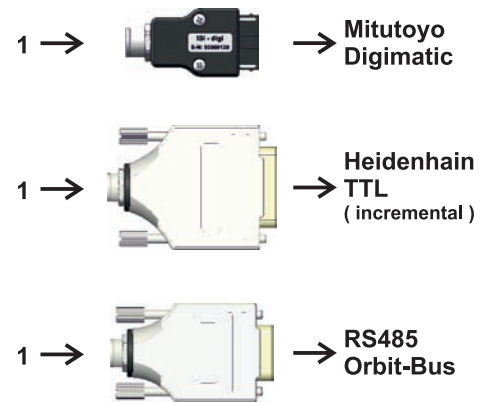
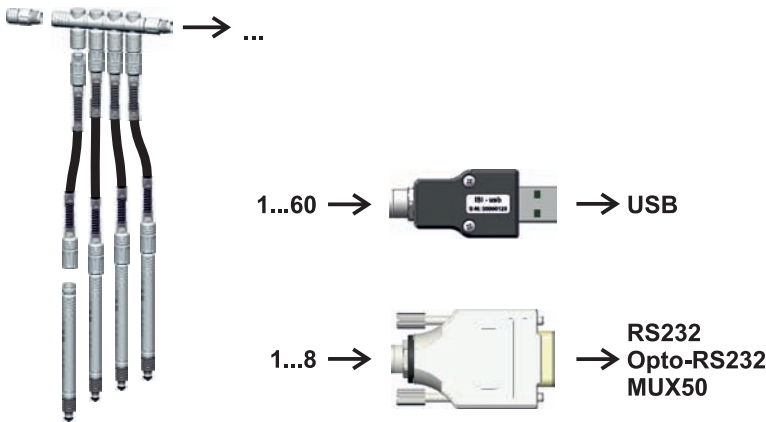


500 Adressen / 500 addresses
 Live Anzeige / Live display
 Lange Batteriestandzeit / Long battery live time
 Große Reichweite / Large distance



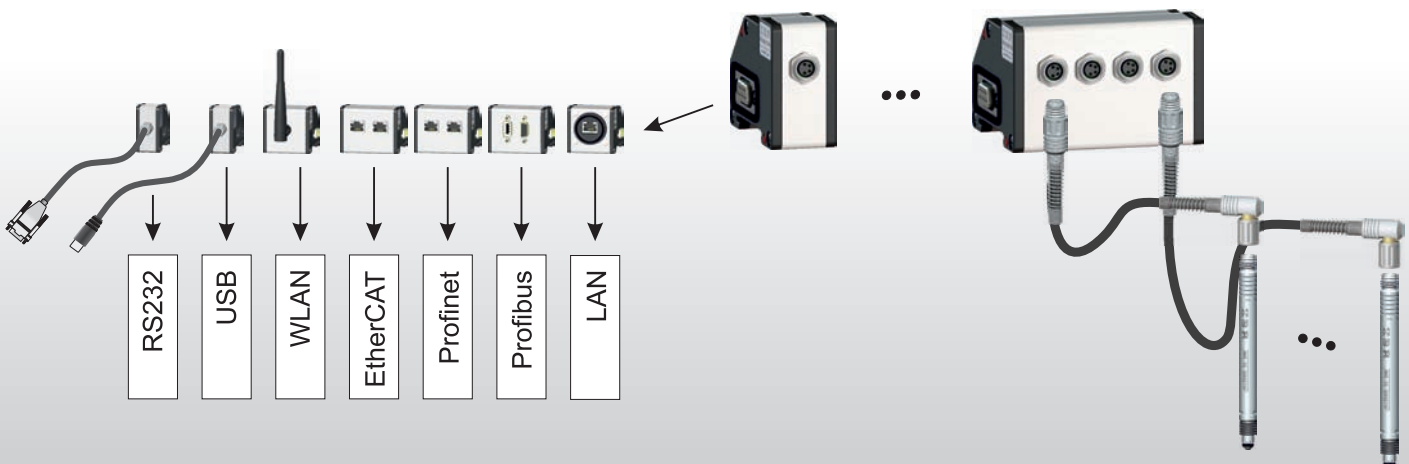
Anschlussmöglichkeiten an Fremdsysteme

Connectivity to 3rd party systems



Anschlussmöglichkeiten an PC, SPS, ...

Connectivity to PC, PLC, ...



IMS measuring probe



IMS probe - a new generation of inductive measuring probes with integrated signal processing and digital interface.

The new IMS measuring probes are based on the reliable clearance-free ball bearings and the robust inductive measuring principle. But the sensible and sensitive analogue measuring signals are no longer transferred out of the case of the measuring probe via cables and then measured externally by electronics, instead they are processed and digitised directly inside the IMS measuring probes. An innovative measuring principle and highly integrated electronics make this milestone of new generation IMS measuring probes possible.

Vergleich Induktivmesstaster

Comparison of ind. probes

	alt / old	neu / new	
Mechanische Kennwerte	Standard	IMS	Mechanical characteristics
Kompaktes Gehäuserohr, Edelstahl 8h6	✓	✓	Compact tube case, stainless steel 8h6
Hohe Schutzart für Einsatz in rauer Umgebung	✓	✓	High protection class for rough environments
Spielfreie Kugelführung für präzise Messungen	✓	✓	Clearance-free ball bearing for precise mea.
Messbolzen Ø 4, Messeinsatz M2,5	✓	✓	Gauge spindle Ø 4, gauge slide M2.5
Betätigung : Feder, Vakuum, Druckluft	✓	✓	Actuation by spring, vacuum, compressed air
Kabel am Messtaster steckbar zur einfachen Montage / Austausch in Vorrichtungen	(selten / rarely)	✓	Cable pluggable at measuring probe for simple mounting / exchange on fixtures
Einfache Kabelverlängerung ohne Messwertbeeinflussung		✓	Simple extension of cables without influence on measuring values
Buskabel zur drastischen Reduzierung der Anschlusskabel und Verdrahtung		✓	Bus cables for drastic reduction of connection cables and wiring
Kennwerte der integrierten Elektronik			Characteristics of integrated electronics
Optimale stabile Sensorsignale ohne Beeinflussung durch Kabel / externe Störungen		✓	Optimal stable sensor signals without influence by cable / external interferences
Individuelle Fehlerkorrektur jedes Messtasters		✓	Individual error correction of each probe
Abgleichtoleranz der Empfindlichkeit [%]	0.3...0.6	< 0.05	Adjustment tolerance of sensitivity [%]
Maximaler Linearitätsfehler (+/- 2mm)	< 24 µm	< 1 µm	Max. linearity error (+/- 2 mm)
Temperaturdrift [ppm / °C]	100	20	Temperature drift [ppm / °C]
Keine Fehler durch externe Messelektronik		✓	No errors by external measuring electronics
Integrierte Temperaturmessung liefert Temperatur von Messtaster / Vorrichtung		✓	Integrated temperature measurement provides temperature of measuring probe / fixture
Schnittstelle			Interface
Einfache Verkabelung mit ISi Anschlussadapter und steckbaren ISi Anschlusskabeln zu einem Bus mit bis zu 60 Messtastern / Sensoren		✓	Simple wiring with ISi connection adapters and pluggable ISi extension cables to a bus with up to 60 probes / sensors (ISi bus)
Identifikation der IMS-Messtaster : Typ, Seriennummer, ..., nächster Überprüfungsstermin können abgefragt werden		✓	Identification of IMS measuring probes : Type, serial number, ..., next date of inspection can be requested directly from the probe

Technische Daten

Technical data

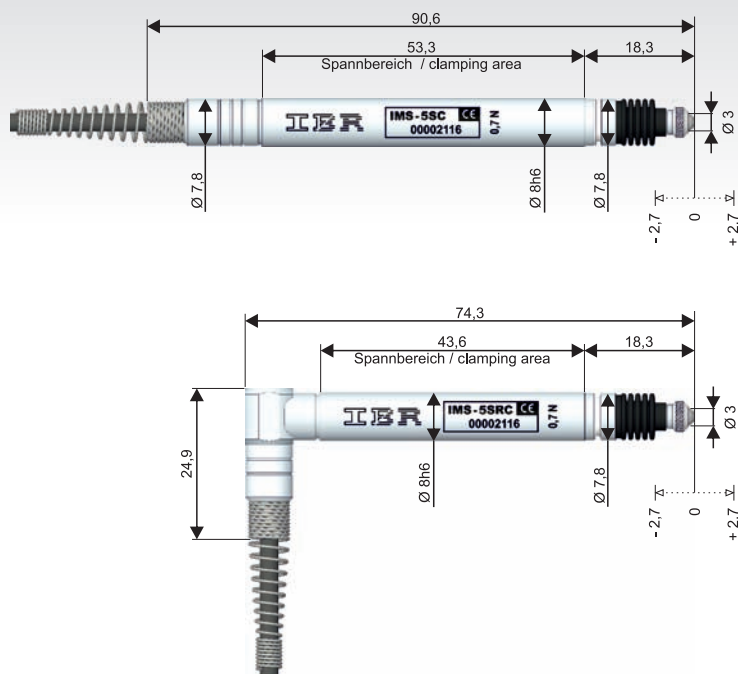
Messtechnische Kennwerte		Metrological characteristics
Messbereich	1 mm / 5 mm	Measuring range
Auflösung	0,1 µm (0,01 µm)	Resolution
Genauigkeit	< +/- 1 µm	Accuracy
Messrate [Messwerte / Sekunde (0,1 µm)]	1500	Measuring rate [values / sec (0,1 µm)]
Messkraft	0,4 ... 2,0 N	Measuring force
Elektrische Kennwerte		Electrical characteristics
Versorgungsspannung	2,7 ... 3,6 V	Supply voltage
Stromaufnahme [eine Messung/Sekunde]	2,8 µA	Power consumption [one measurement/sec.]
Kennwerte der integrierten Temperaturmessung		Characteristics of integrated temperature sensor
Messbereich	-20 °C ... 80 °C	Measuring range
Auflösung	0,25 °C	Resolution
Genauigkeit	+/- 1,5 °C	Accuracy
Umgebungsbedingungen		Environmental conditions
Arbeits- / Lagertemperatur	0...50 °C / -20...+70 °C	Operation / Storage temp.

IMS - Messtasterübersicht



IMS -5SC / IMS -5SRC

Messtaster mit spielfreier Kugelführung, integrierter Signalverarbeitung und ISi-Bus Schnittstelle, Messbereich 5 mm, Federvorschub



IMS - measuring probe survey



IMS -5SC / IMS -5SRC

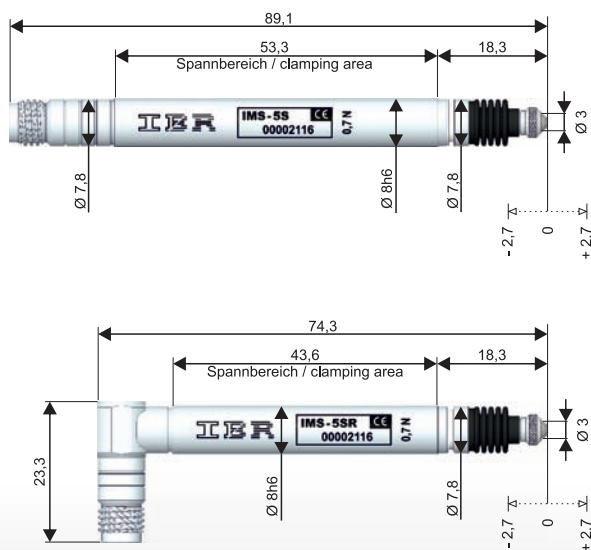
Inductive measuring probe with free of clearance ball bearing, integrated signal processing and ISi-Bus interface, measuring range 5 mm, spring pushed

Art. No. :		
F350 015	IMS -5SC	5 mm , 0.7 N
F350 204	IMS -5SC	5 mm , 0.4 N
F350 212	IMS -5SC	5 mm , 1.2 N
F350 216	IMS -5SC	5 mm , 1.6 N
F350 220	IMS -5SC	5 mm , 2.0 N

Art. No. :		
F350 017	IMS -5SRC	5 mm , 0.7 N
F350 254	IMS -5SRC	5 mm , 0.4 N
F350 262	IMS -5SRC	5 mm , 1.2 N
F350 266	IMS -5SRC	5 mm , 1.6 N
F350 270	IMS -5SRC	5 mm , 2.0 N

IMS -5S / IMS -5SR

Messtaster mit spielfreier Kugelführung, integrierter Signalverarbeitung und ISi-Bus Schnittstelle, Messbereich 5 mm, Federvorschub



IMS -5S / IMS -5SR

Inductive measuring probe with free of clearance ball bearing, integrated signal processing and ISi-Bus interface, measuring range 5 mm, spring pushed

Art. No. :		
F350 010	IMS -5S	5 mm , 0.7 N
F350 104	IMS -5S	5 mm , 0.4 N
F350 112	IMS -5S	5 mm , 1.2 N
F350 116	IMS -5S	5 mm , 1.6 N
F350 120	IMS -5S	5 mm , 2.0 N

Art. No. :		
F350 012	IMS -5SR	5 mm , 0.7 N
F350 154	IMS -5SR	5 mm , 0.4 N
F350 162	IMS -5SR	5 mm , 1.2 N
F350 166	IMS -5SR	5 mm , 1.6 N
F350 170	IMS -5SR	5 mm , 2.0 N



Weitere Informationen zu den Anschlusskabeln und Adaptern auf Seite 11

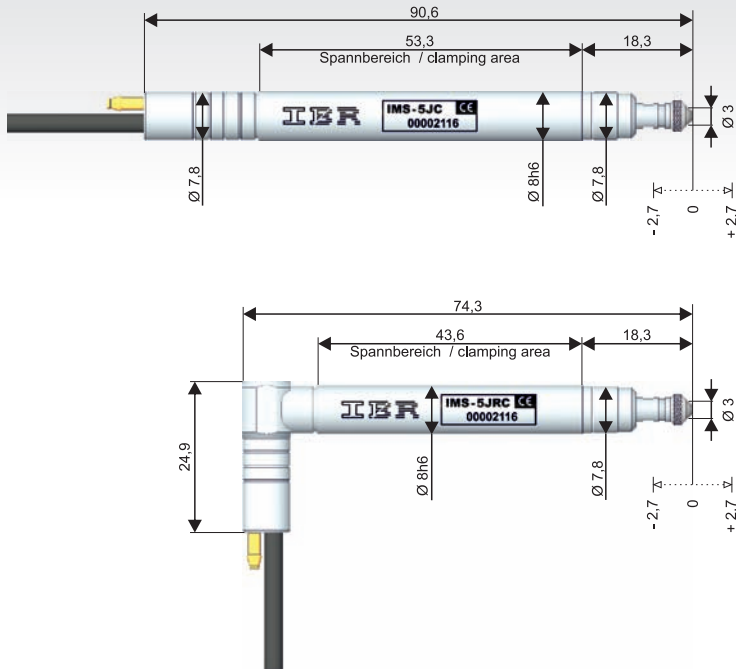
Further information about the connection cables and adapters see page 11

IMS - Messtasterübersicht



IMS-5JC / IMS-5JRC

Messtaster mit spielfreier Kugelführung, integrierter Signalverarbeitung und ISi-Bus Schnittstelle, Messbereich 5 mm, pneumatischer Vorschub durch Düsenring



IMS - measuring probe survey



IMS-5JC / IMS-5JRC

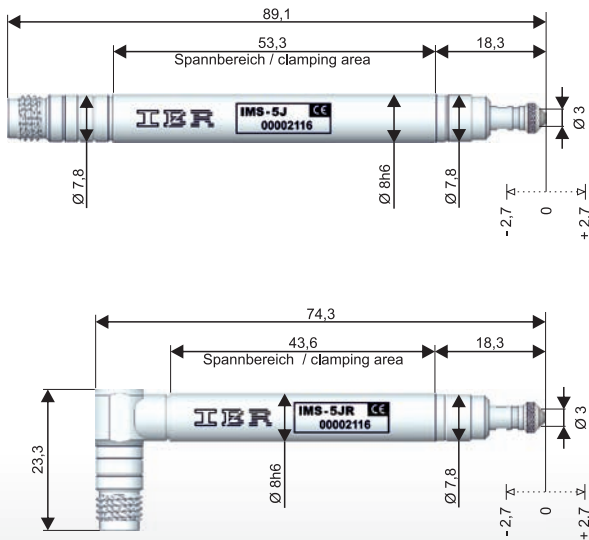
Inductive measuring probe with free of clearance ball bearing, integrated signal processing and ISi-Bus interface, measuring range 5 mm, pneumatically jet pushed

Art. No. :	
F350 035	IMS-5JC 5 mm , pneumatic

Art. No. :	
F350 037	IMS-5JRC 5 mm , pneumatic

IMS-5J / IMS-5JR

Messtaster mit spielfreier Kugelführung, integrierter Signalverarbeitung und ISi-Bus Schnittstelle, Messbereich 5 mm, pneumatischer Vorschub durch Düsenring



IMS-5J / IMS-5JR

Inductive measuring probe with free of clearance ball bearing, integrated signal processing and ISi-Bus interface, measuring range 5 mm, pneumatically jet pushed

Art. No. :	
F350 030	IMS-5J 5 mm , pneumatic

Art. No. :	
F350 032	IMS-5JR 5 mm , pneumatic



Weitere Informationen zu den Anschlusskabeln und Adaptern auf Seite 11

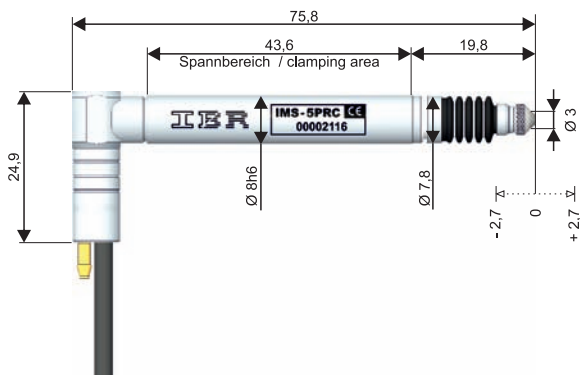
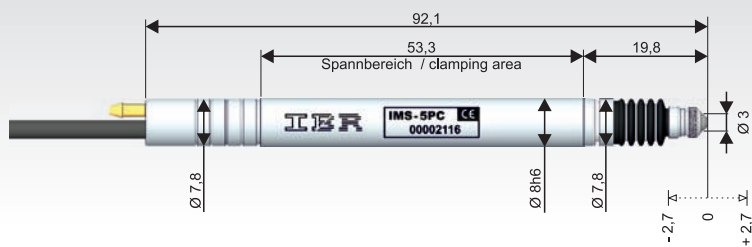
Further information about the connection cables and adapters see page 11

IMS - Messtasterübersicht



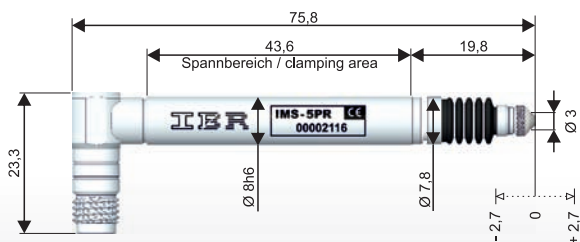
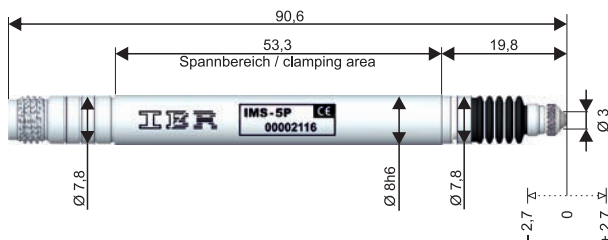
IMS -5PC / IMS -5PRC

Messtaster mit spielfreier Kugelführung, integrierter Signalverarbeitung und ISi-Bus Schnittstelle, Messbereich 5 mm, pneumatischer Vorschub durch Faltenbalg



IMS -5P / IMS -5PR

Messtaster mit spielfreier Kugelführung, integrierter Signalverarbeitung und ISi-Bus Schnittstelle, Messbereich 5 mm, pneumatischer Vorschub durch Faltenbalg



IMS - measuring probe survey



IMS -5PC / IMS -5PRC

Inductive measuring probe with free of clearance ball bearing, integrated signal processing and ISi-Bus interface, measuring range 5 mm, pneumatically gaiter pushed

Art. No. :	
F350 025	IMS -5PC 5 mm , pneumatic

Art. No. :	
F350 027	IMS -5PRC 5 mm , pneumatic

IMS -5P / IMS -5PR

Inductive measuring probe with free of clearance ball bearing, integrated signal processing and ISi-Bus interface, measuring range 5 mm, pneumatically gaiter pushed

Art. No. :	
F350 020	IMS -5P 5 mm , pneumatic

Art. No. :	
F350 022	IMS -5PR 5 mm , pneumatic

Weitere Informationen zu den Anschlusskabeln und Adaptern auf Seite 11

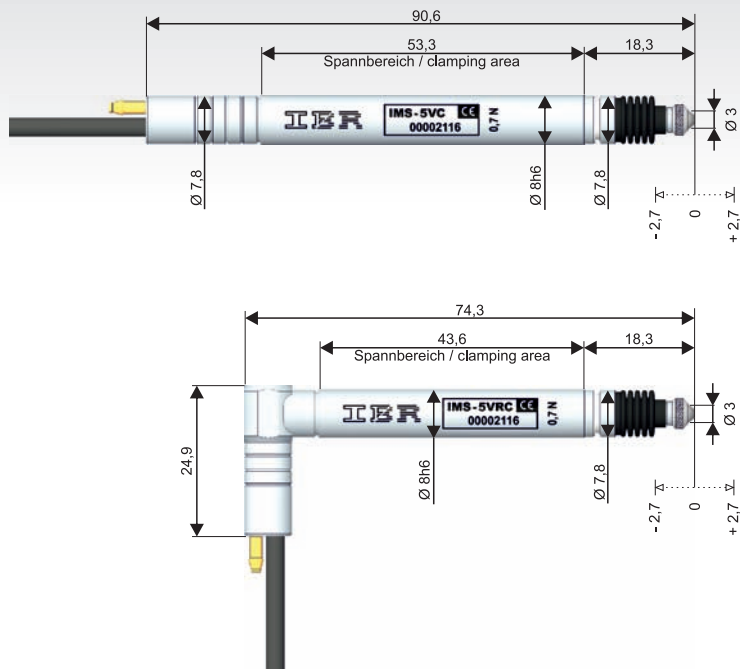
Further information about the connection cables and adapters see page 11

IMS - Messtasterübersicht



IMS-5VC / IMS-5VRC

Messtaster mit spielfreier Kugelführung, integrierter Signalverarbeitung und ISi-Bus Schnittstelle, Messbereich 5 mm, Vakuumabhebung



IMS - measuring probe survey



IMS-5VC / IMS-5VRC

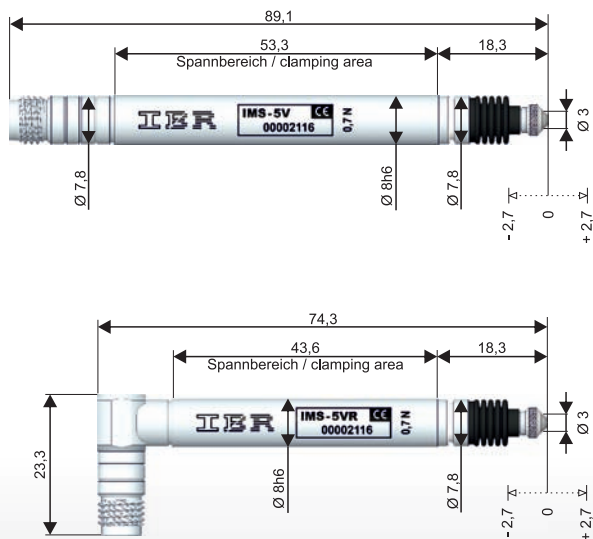
Inductive measuring probe with free of clearance ball bearing, integrated signal processing and ISi-Bus interface, measuring range 5 mm, vacuum lifted

Art. No. :	
F350 045	IMS-5VC 5 mm , vacuum

Art. No. :	
F350 047	IMS-5VRC 5 mm , vacuum

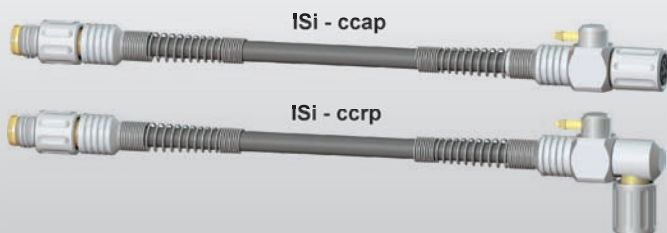
IMS-5V / IMS-5VR

Messtaster mit spielfreier Kugelführung, integrierter Signalverarbeitung und ISi-Bus Schnittstelle, Messbereich 5 mm, Vakuumabhebung



Art. No. :	
F350 040	IMS-5V 5 mm , vacuum

Art. No. :	
F350 042	IMS-5VR 5 mm , vacuum



Weitere Informationen zu den Anschlusskabeln und Adaptern auf Seite 11

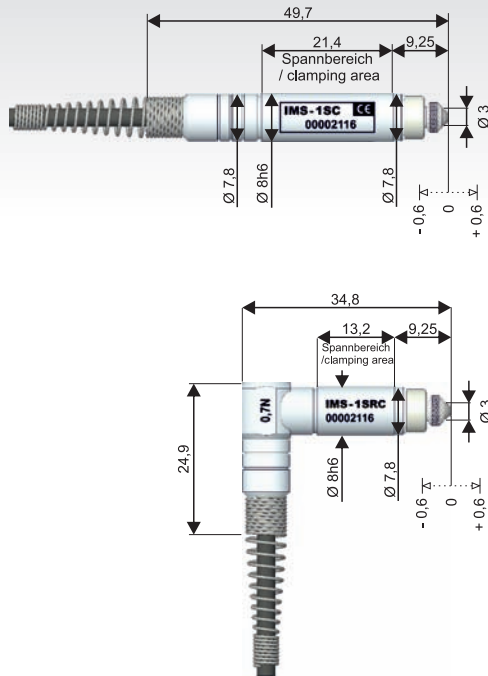
Further information about the connection cables and adapters see page 11

IMS - Messtasterübersicht



IMS-1SC / IMS-1SRC

Messtaster mit spielfreier Kugelführung, integrierter Signalverarbeitung und ISi-Bus Schnittstelle, Messbereich 1 mm, Federvorschub



IMS - measuring probe survey



IMS-1SC / IMS-1SRC

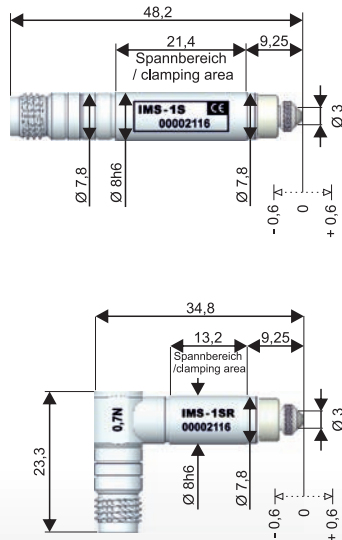
Inductive measuring probe with free of clearance ball bearing, integrated signal processing and ISi-Bus interface, measuring range 1 mm, spring pushed

Art. No. :		
F351 015	IMS-1SC	1 mm , 0.7 N
F351 204	IMS-1SC	1 mm , 0.4 N
F351 212	IMS-1SC	1 mm , 1.2 N
F351 216	IMS-1SC	1 mm , 1.6 N
F351 220	IMS-1SC	1 mm , 2.0 N

Art. No. :		
F351 017	IMS-1SRC	1 mm , 0.7 N
F351 254	IMS-1SRC	1 mm , 0.4 N
F351 262	IMS-1SRC	1 mm , 1.2 N
F351 266	IMS-1SRC	1 mm , 1.6 N
F351 270	IMS-1SRC	1 mm , 2.0 N

IMS-1S / IMS-1SR

Messtaster mit spielfreier Kugelführung, integrierter Signalverarbeitung und ISi-Bus Schnittstelle, Messbereich 1 mm, Federvorschub



IMS-1S / IMS-1SR

Inductive measuring probe with free of clearance ball bearing, integrated signal processing and ISi-Bus interface, measuring range 1 mm, spring pushed

Art. No. :		
F351 010	IMS-1S	1 mm , 0.7 N
F351 104	IMS-1S	1 mm , 0.4 N
F351 112	IMS-1S	1 mm , 1.2 N
F351 116	IMS-1S	1 mm , 1.6 N
F351 120	IMS-1S	1 mm , 2.0 N

Art. No. :		
F351 012	IMS-1SR	1 mm , 0.7 N
F351 154	IMS-1SR	1 mm , 0.4 N
F351 162	IMS-1SR	1 mm , 1.2 N
F351 166	IMS-1SR	1 mm , 1.6 N
F351 170	IMS-1SR	1 mm , 2.0 N



Weitere Informationen zu den Anschlusskabeln und Adaptern auf Seite 11

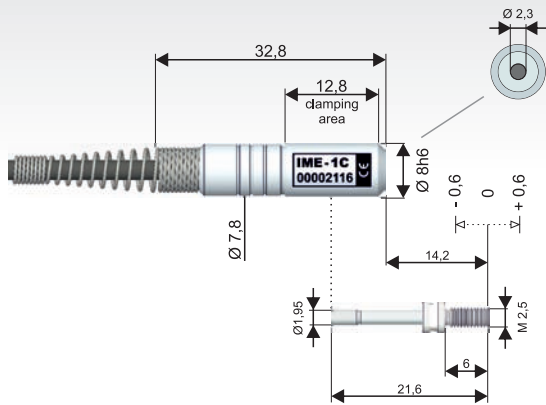
Further information about the connection cables and adapters see page 11

Induktiver Wegsensor



IME-1C / IME-1RC

Induktiver Wegsensor mit integrierter Signalverarbeitung und ISi-Bus Schnittstelle, Messbereich 1 mm, mit Kabel, inkl. Kern



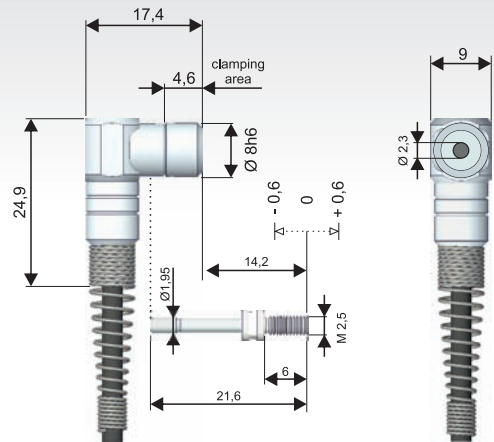
Art. No. :	
F351 515	IME-1C 1 mm

Inductive displacement sensor



IME-1C / IME-1RC

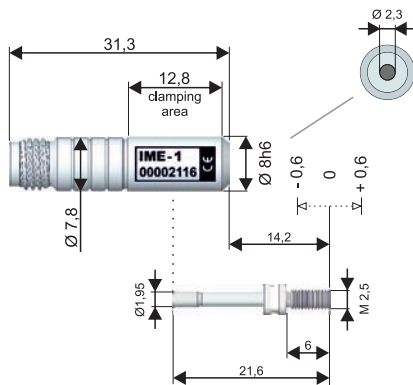
Inductive displacement sensor with free core, integrated signal processing and ISi-Bus interface, measuring range 1 mm and cable, incl. core



Art. No. :	
F351 517	IME-1RC 1 mm

IME-1 / IME-1R

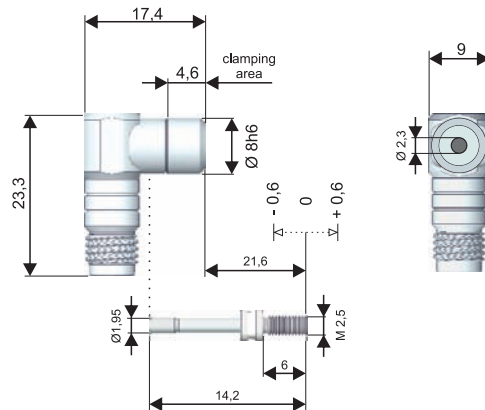
Induktiver Wegsensor mit integrierter Signalverarbeitung und ISi-Bus Schnittstelle, Messbereich 1 mm, steckbar, inkl. Kern



Art. No. :	
F351 510	IME-1 1 mm

IME-1 / IME-1R

Inductive displacement sensor with free core, integrated signal processing and ISi-Bus interface, measuring range 1 mm, plugable, incl. core



Art. No. :	
F351 512	IME-1R 1 mm



Weitere Informationen zu den Anschlusskabeln und Adaptern auf Seite 11

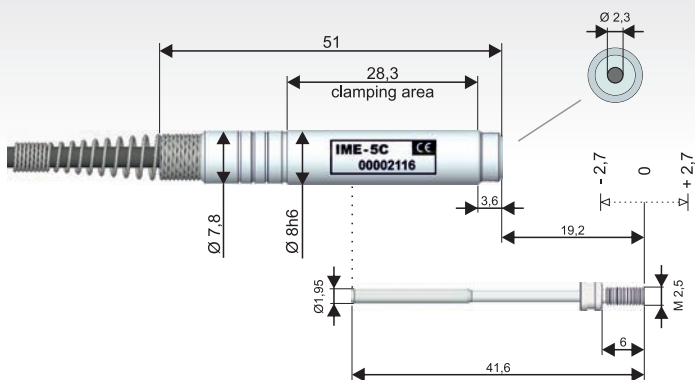
Further information about the connection cables and adapters see page 11

Induktiver Wegsensor



IME-5C / IME-5RC

Induktiver Wegsensor mit integrierter Signalverarbeitung und ISI-Bus Schnittstelle, Messbereich 5 mm, mit Kabel, inkl. Kern



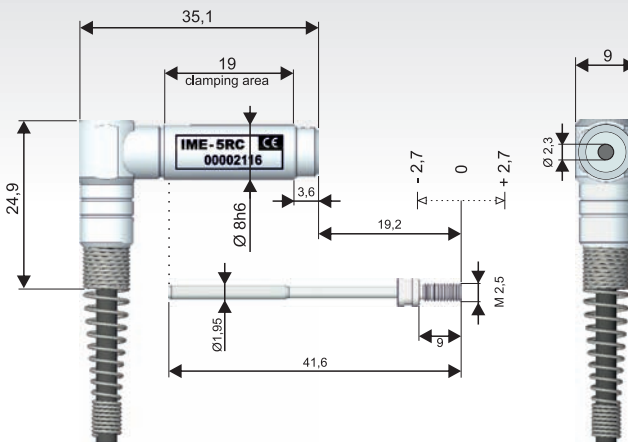
Art. No. :	
F350 515	IME-5C 5 mm

Inductive displacement sensor



IME-5C / IME-5RC

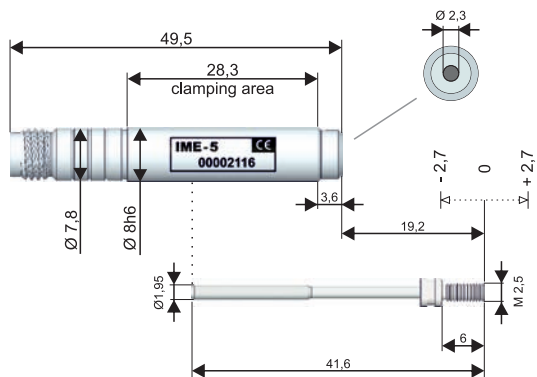
Inductive displacement sensor with free core, integrated signal processing and ISI-Bus interface, measuring range 5 mm and cable, incl. core



Art. No. :	
F350 517	IME-5RC 5 mm

IME-5 / IME-5R

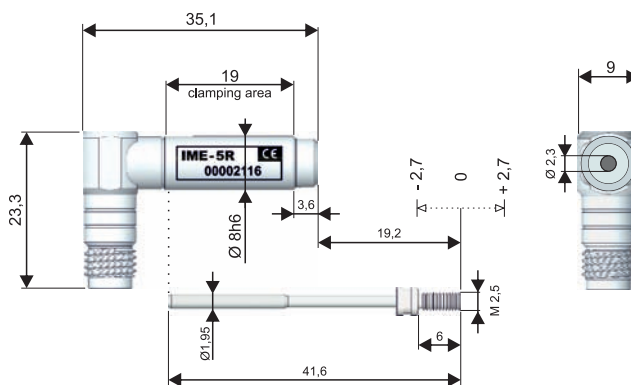
Induktiver Wegsensor mit integrierter Signalverarbeitung und ISI-Bus Schnittstelle, Messbereich 5 mm, steckbar, inkl. Kern



Art. No. :	
F350 510	IME-5 5 mm

IME-5 / IME-5R

Inductive displacement sensor with free core, integrated signal processing and ISI-Bus interface, measuring range 5 mm, plugable, incl. core



Art. No. :	
F350 512	IME-5R 5 mm



Weitere Informationen zu den Anschlusskabeln und Adaptern auf Seite 11

Further information about the connection cables and adapters see page 11

IME-5 Faltenbalgaufsatz
IME-5 bellows attachment



Art. No. : F350 552



ISi-Bus Anschlusskabel

ISi-Bus Anschlusskabel, axial



Art. No. :	F390 103	F390 110	F390 120	F390 130	F390 140	F390 150
Type :	ISi-cca 0.3m	ISi-cca 1.0m	ISi-cca 2.0m	ISi-cca 3.0m	ISi-cca 4.0m	ISi-cca 5.0m

ISi-Bus connection cable

ISi-Bus connection cable, axial

ISi-Bus Anschlusskabel, radial



Art. No. :	F390 303	F390 310	F390 320	F390 330	F390 340	F390 350
Type :	ISi-ccr 0.3m	ISi-ccr 1.0m	ISi-ccr 2.0m	ISi-ccr 3.0m	ISi-ccr 4.0m	ISi-ccr 5.0m

ISi-Bus connection cable, radial

ISi-Bus Anschlusskabel, axial, Pneumatikanschluss



Art. No. :	F390 203	F390 210	F390 220	F390 230	F390 240	F390 250
Type :	ISi-ccap 0.3m	ISi-ccap 1.0m	ISi-ccap 2.0m	ISi-ccap 3.0m	ISi-ccap 4.0m	ISi-ccap 5.0m

ISi-Bus connection cable, axial, pneumatic connection

ISi-Bus Anschlusskabel, radial, Pneumatikanschluss



Art. No. :	F390 403	F390 410	F390 420	F390 430	F390 440	F390 450
Type :	ISi-ccr 0.3m	ISi-ccr 1.0m	ISi-ccr 2.0m	ISi-ccr 3.0m	ISi-ccr 4.0m	ISi-ccr 5.0m

ISi-Bus connection cable, radial, pneumatic connection

ISi-Bus Anschlussadapter



ISi-ca1



ISi-ca2



ISi-ca4



ISi-bt
(Busabschluss /
Bus terminator)

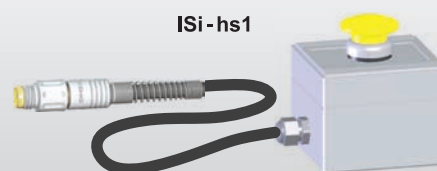
Art. No. :	F390 001	F390 002	F390 004	F390 010
Type :	ISi-ca1	ISi-ca2	ISi-ca4	ISi-bt

ISi-Bus connection adapters

ISi-Bus Fuß- und Handtaster



ISi-fs1



ISi-hs1

Art. No. :	F390 610	F390 615	F390 620
Type :	ISi-fs1	ISi-fs2 (IP65)	ISi-hs1

ISi-Bus foot- and hand switches



ISi-Bus Schnittstellenkonverter

Schnittstellenkonverter zum Anschluss von 1 ... 60 IMS-Messtastern / IME-Sensoren an eine USB-Schnittstelle.



Art. No. :	F390 020
Type :	ISi-usb

Schnittstellenkonverter zum Anschluss von einem IMS-Messtaster / IME-Sensor an eine Mitutoyo Digimatic-Schnittstelle.



Art. No. :	F390 030
Type :	ISi-digi

Schnittstellenkonverter zum Anschluss von einem IMS-Messtaster / IME-Sensor an eine TTL-Schnittstelle (Heidenhain kompatibel).



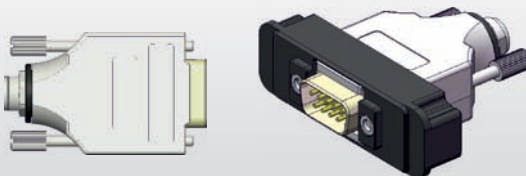
Art. No. :	F390 035
Type :	ISi-TTL

Schnittstellenkonverter zum Anschluss von 1 ... 8 IMS-Messtastern / IME-Sensoren an eine RS232-Schnittstelle (Opto RS232, MUX50).



Art. No. :	F390 040
Type :	ISi-232

Schnittstellenkonverter zum Anschluss von einem IMS-Messtaster / IME-Sensor an eine RS 485 Schnittstelle (Orbit-Bus Variante verfügbar).



Art. No. :	F390 045	F390 050
Type :	ISi-485	ISi-Orbit



ISi-Bus interface converter

Interface converter for connecting 1 ... 60 IMS measuring probes / IME sensors to a USB interface.

Interface converter for connecting one IMS measuring probe / IME sensor to a Mitutoyo Digimatic interface.

Interface converter for connecting one IMS measuring probe / IME sensor to a TTL interface (Heidenhain compatible).

Interface converter for connecting 1 ... 8 IMS measuring probes / IME sensors to a RS232 interface (Opto RS232, MUX50).

Interface converter for connecting one IMS measuring probe / IME sensor to a RS485 interface (Orbit-Bus variant available).



IMB-ISi1 / 4

Die IMB-ISi1 Module dienen zum Anschluss eines ISi-Sensorbus für die einfache Verkabelung. Die IMB-ISi4 Module dienen zum parallelen Anschluss von Sensoren mit ISi-Schnittstelle für schnelle synchrone Messwertabfragen.



Art. No. :	F122 051	F122 054
Type :	IMB-ISi1	IMB-ISi4

ISi-Bus interface converter

The IMB-ISi1 modules allow connection of an ISi sensor bus for simple wiring. The IMB-ISi4 modules allow parallel connection of sensors with ISi interface for fast and synchronised data collection.

ISM-ISi Funkmodule

ISM - Funkmodul für IMS - Messtaster (10 Messwerte / sec, Batteriestandzeit bis zu einem Jahr)



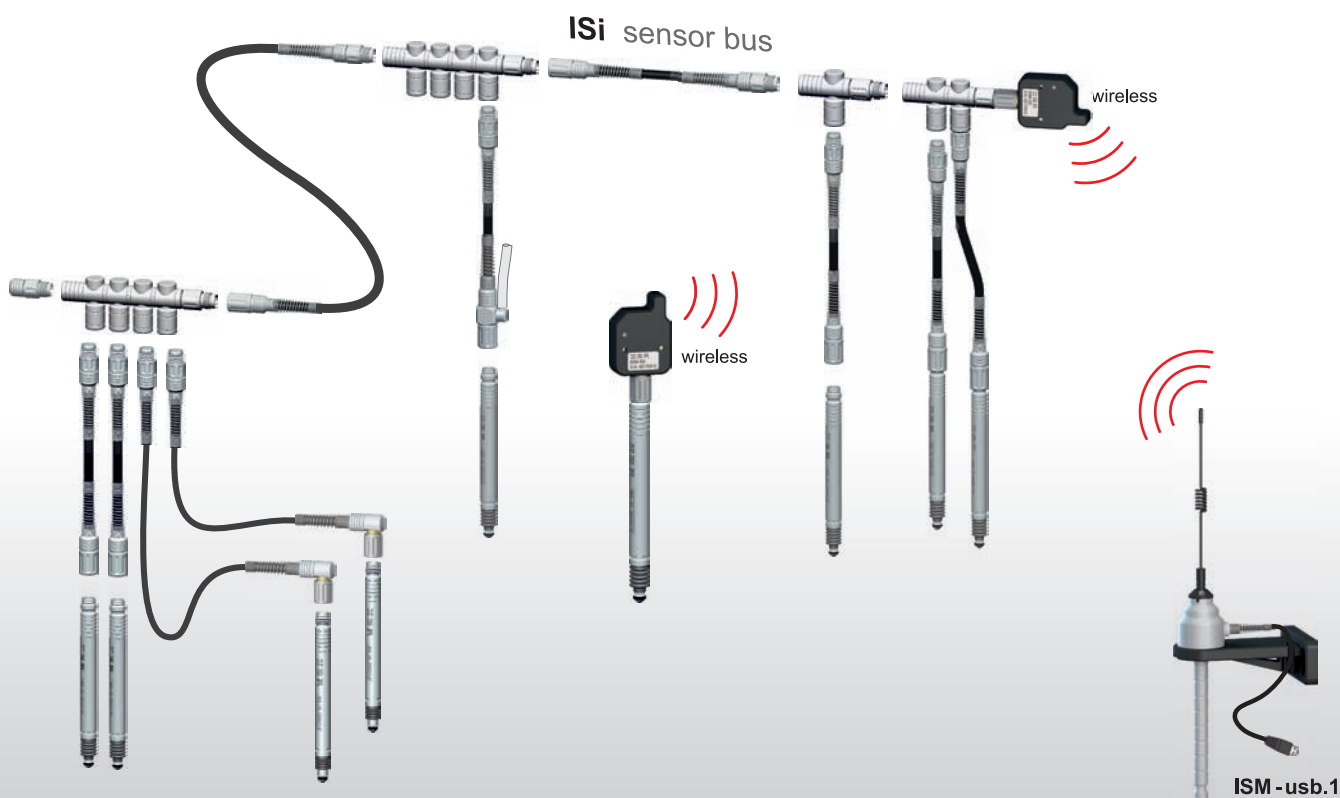
Art. No. :	F620 200
Type :	ISM-ISi

ISM-ISi radio module

ISM radio module for IMS probes (10 measured values / sec, batterie life time up to one year)

Beispiel Applikation :
ISi-Bus mit Funkanbindung

Application example :
ISi-Bus with wireless connection



Anzeigen für IMS-Messtaster

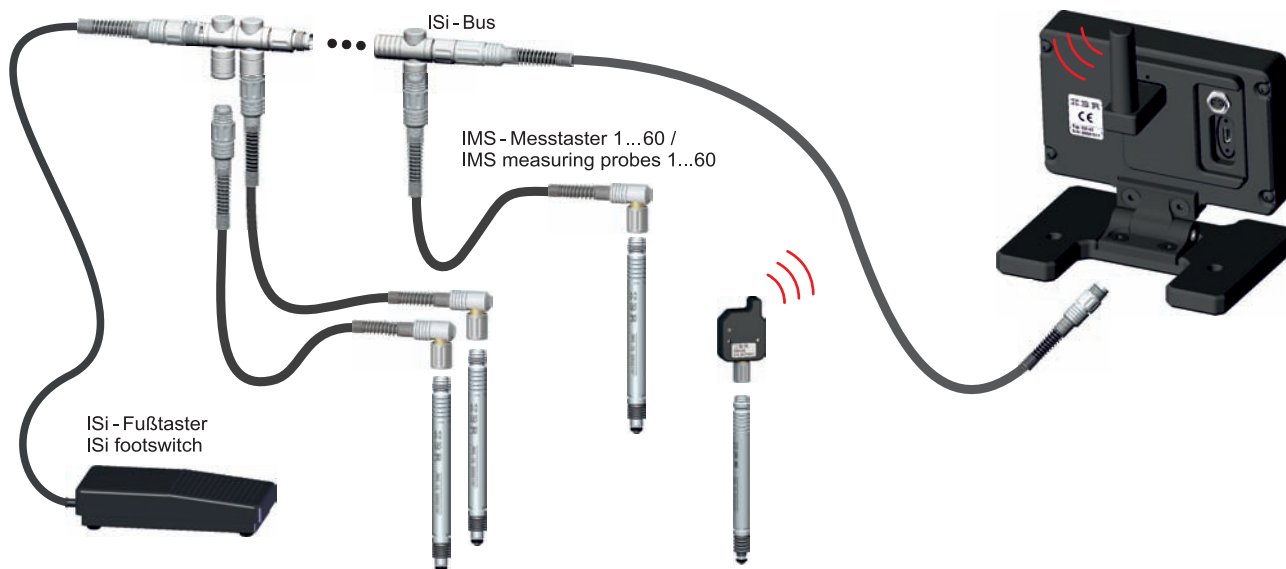


Computer displays

Computer Displays und Kompakt-Messrechner mit ISi-Bus Schnittstelle zum Anschluss von 1 ... 60 IMS-Messtastern / IME-Sensoren.
 USB Schnittstelle zum Anschluss von Funkempfängern und LAN Anschluss zur Netzwerkanbindung.



Art. No. :	F235 010	F235 050	F234 002
Type :	CD43	CD70	Mecc



Display units for IMS probes



Computer displays

Computer displays and compact measuring computers with ISi-Bus interface for connection of 1 ... 60 IMS measuring probes / IME sensors.
 USB interface for connection of radio receivers and LAN interface for network connection.

SD1 Sensor Display

Sensor Display mit ISi-Bus Schnittstelle und drehbarem Anbauflansch.

SD1 Sensor Display

Sensor display with ISi-Bus interface and rotatable carrier.



OEM - Anschlusskabel



In-System ISI-Bus

Anschlusskabel zum Anschluss des ISI-Bus Masters



Art. No. :	F390 540
Type :	ISi-ccm.s

Anschlussadapter zum Anschluss eines ISI-Sensors, axial



Art. No. :	F390 545
Type :	ISi-cca.s

Anschlussadapter zum Anschluss eines ISI-Sensors, radial



Art. No. :	F390 550
Type :	ISi-ccr.s

Busabschluss zum Abschluss des ISI-Busses



Art. No. :	F390 555
Type :	ISi-bt.s

OEM connection cables



In-System ISI-Bus

Connection cable to connect the ISI-Bus master

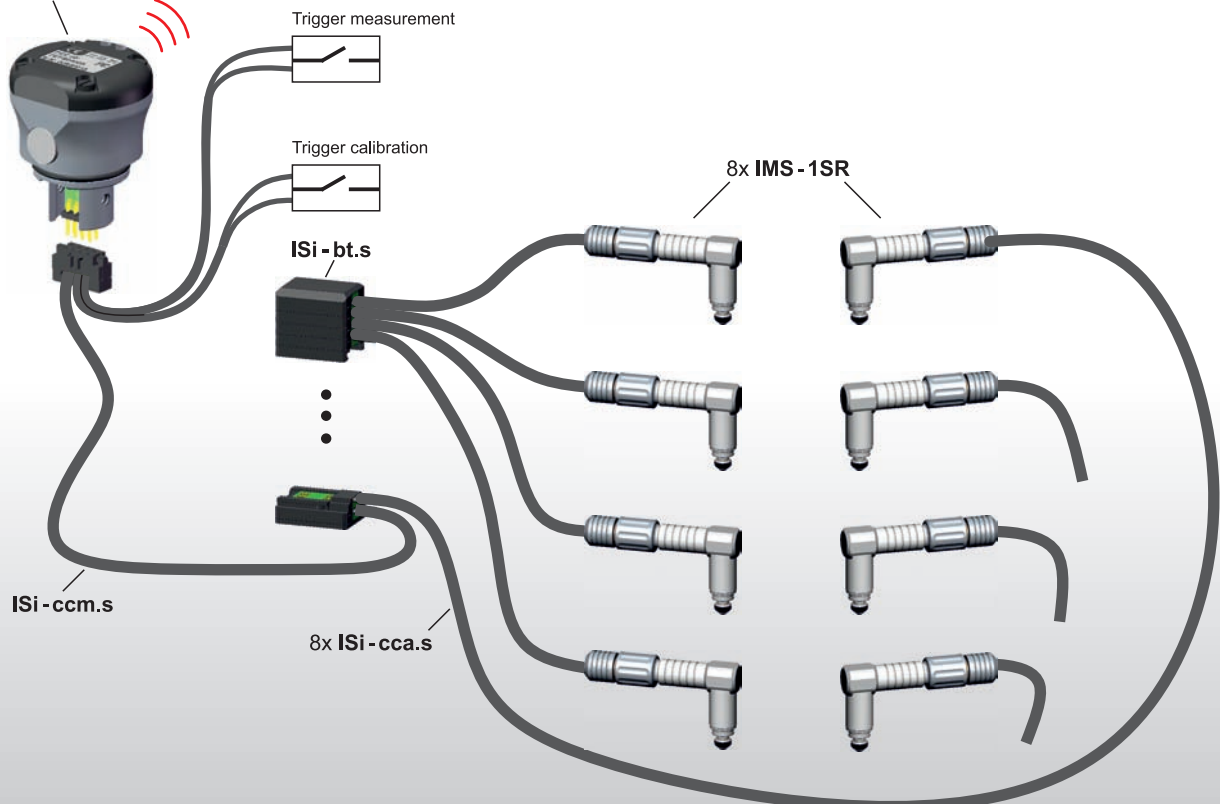
Connection adapter for connecting ISI sensors, axial

Connection adapter for connecting ISI sensors, radial

Bus terminator to terminate the ISI-Bus

Applikation In-System / Application In-System

Funkmodul /
radio module ISM-H1



IBR_DDK.DLL

Universelles **Device Driver Kit** zum Einbinden aller IBR-Mess- und Interfacegeräte in Windows XP ... 11 und CE Programme. (Beispiele für VC++, VB, LabView, Delphi, ... verfügbar)

Universal **Device Driver Kit** for linking all IBR measuring and interface instruments in Windows XP ... 11 and CE programs. (Examples for VC++, VB, LabView, Delphi, ...)

IBR_VCP

Programm zur COM-Port Simulation für Softwarepakete ohne USB, LAN und WLAN-Unterstützung. Simulation älterer Multiplexer (z.B. MUX50, MUX10, ...) für Softwarepakete ohne IMBus, ISi-Bus oder ISM Unterstützung.

COM port simulation program for software packages without USB, LAN and WLAN support. Simulation of older multiplexers (e.g. MUX50, MUX10, ...) for software packages without IMBus, ISi-Bus or ISM support.

IBREXDLL

Excel-Mappe zum Einlesen, Darstellen und Auswerten von Messdaten in MS-Excel.

Excel-Workbook for reading in, visualising and analysing measurement data in MS-Excel.

ComGage

Software für die Messtechnik und statistische Prozesskontrolle in der Fertigung.

Software for metrology and statistical process control in manufacturing facilities.

WebGage Express

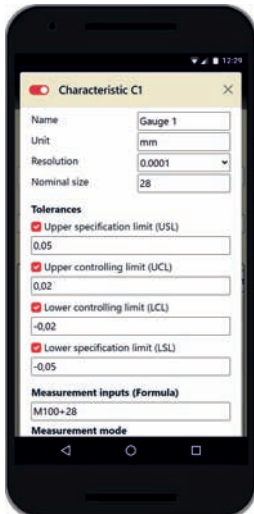
Die Browser Anwendung WebGage Express ermöglicht es, mit einem Webbrowser Messdaten zu erfassen und Messaufgaben zu lösen.

WebGage Express ist auf jeden Smartphone oder TabletPC (iOS, Android, ...) bzw. auf jeden stationären Computer (Windows, Linux, ...) mit einem Webbrowser lauffähig. Die Sensoren (wie z.B. IMS-Messtaster) werden per IMB-lan, IMB-wla oder ISM-wla Gateway verbunden.

The browser application WebGage Express allows the collection of measured data and the solving of measuring applications.

WebGage Express is usable on each Smartphone or TabletPC (iOS, Android, ...) as well on each stationary computer with a web browser.

The sensors (e.g. IMS probes) are connected via IMB-lan, IMB-wla or ISM-wla gateway.



IBR Mess- und Interfacegeräte arbeiten bereits seit Jahren mit allen namhaften Softwarepaketen wie z.B.:

SAP, LabView, Mitutoyo, Q-DAS, Asi DataMyte, Babtec, IBS, Böhme & Weihs, Rectron, Gewatec, IBSeteq, Sinic, Pickert & Partner, ...

IBR measuring and interface instruments are already working with well-known software packages like e.g.:

IBR Messtechnik GmbH & Co. KG

Ringstraße 5
D - 36166 Haunetal
Germany

Tel. : +49 (0)6673 90091-0
Fax. : +49 (0)6673 90091-100
E-Mail : info@IBR.com
Web : <http://www.IBR.com>